

Dell Studio XPS™ 435MT - Instrukcja serwisowa

[Przegląd techniczny](#)

[Przed rozpoczęciem](#)

[Zakładanie pokrywy komputera](#)

[Zakładanie panelu przedniego](#)

[Wymiana modułu pamięci \(modułów pamięci\)](#)

[Wymiana karty PCI/PCI Express Card](#)

[Wymiana napędów](#)

[Wymiana przedniego panelu we/wy](#)

[Wymiana wentylatorów](#)

[Wymiana procesora](#)

[Montaż płyty systemowej](#)

[Wymiana baterii](#)

[Montaż zasilacza](#)

[Zakładanie gumowej podkładki](#)

[Konfiguracja systemu](#)

Uwagi, przestrogi i ostrzeżenia



UWAGA: Napis UWAGA wskazuje ważną informację, która pozwala lepiej wykorzystać posiadany komputer.



PRZESTROGA: PRZESTROGA oznacza możliwość uszkodzenia sprzętu lub utraty danych, a także przedstawia sposób uniknięcia problemu.



OSTRZEŻENIE: OSTRZEŻENIE informuje o sytuacjach, w których występuje ryzyko uszkodzenia mienia, obrażeń ciała lub śmierci.

Informacje zawarte w tym dokumencie mogą ulec zmianie bez uprzedzenia.
© 2008 Dell Inc. Wszelkie prawa zastrzeżone.

Powielanie dokumentu w jakikolwiek sposób bez pisemnej zgody firmy Dell Inc. jest surowo zabronione.

Znaki towarowe użyte w tym tekście: *Dell*, logo *DELL* i *Studio XPS* są znakami towarowymi firmy Dell Inc.; *Intel* jest zarejestrowanym znakiem towarowym a *SpeedStep* znakiem towarowym firmy Intel Corporation w Stanach Zjednoczonych i innych krajach; *Microsoft* i *Windows* są znakami towarowymi lub zarejestrowanymi znakami towarowymi firmy Microsoft Corporation w Stanach Zjednoczonych i/lub innych krajach.

Tekst może zawierać także inne znaki towarowe i nazwy towarowe odnoszące się do podmiotów posiadających prawa do tych znaków i nazw lub do ich produktów. Firma Dell Inc. nie rości sobie żadnych praw do znaków i nazw towarowych innych niż jej własne.

Model DCMMF

Październik 2008 Wersja A00

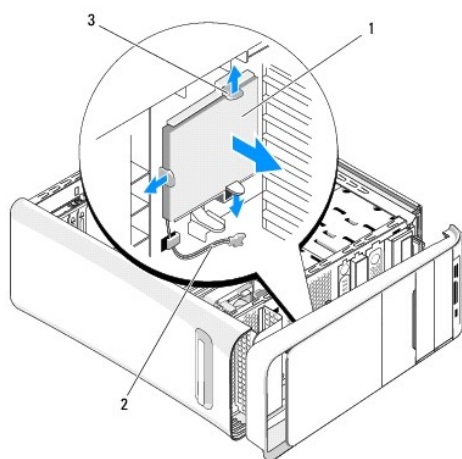
[Powrót do spisu treści](#)

Wymiana podświetlenia plakietki

Dell Studio XPS™ 435T/9000 Instrukcja serwisowa

⚠ OSTRZEŻENIE: Przed przystąpieniem do wykonywania czynności wymagających otwarcia obudowy komputera należy zapoznać się z instrukcjami dotyczącymi bezpieczeństwa dostarczonymi z komputerem. Dodatkowe zalecenia dotyczące bezpieczeństwa można znaleźć na stronie Regulatory Compliance (Informacje o zgodności z przepisami prawnymi) pod adresem www.dell.com/regulatory_compliance.

1. Wykonaj procedury przedstawione w rozdziale [Przed rozpoczęciem pracy](#).
2. Zdejmij pokrywę komputera (zobacz [Wymiana pokrywy komputera](#)).
3. Wymontuj panel przedni (zobacz [Wymiana panelu przedniego](#)).
4. Odciągnij zaczepy od podświetlenia plakietki i wyjmij zespół podświetlenia z panelu przedniego.



1	podświetlenie plakietki	2	kabel podświetlenia plakietki
3	zaczepy (3)		

5. Aby zainstalować podświetlenie plakietki, wyrównaj otwory w zespole podświetlenia z występami w panelu przednim.
6. Dociśnij zespół podświetlenia plakietki, aby go osadzić.
7. Podłącz kabel podświetlenia plakietki.
8. Zamontuj panel przedni (zobacz [Wymiana panelu przedniego](#)).
9. Zamontuj pokrywę komputera (zobacz [Wymiana pokrywy komputera](#)).

[Powrót do spisu treści](#)

[Powrót do spisu treści](#)

Przed rozpoczęciem

Dell Studio XPS™ 435MT - Instrukcja serwisowa

- [Specyfikacja techniczna](#)
- [Zalecane narzędzia](#)
- [Wyłączanie komputera](#)
- [Instrukcje dotyczące bezpieczeństwa](#)

W niniejszym rozdziale opisano procedury dotyczące demontażu i montażu części w komputerze. O ile nie podano inaczej, każda procedura zakłada spełnienie następujących warunków:

1. Użytkownik wykonał czynności opisane w rozdziałach [Wyłączanie komputera](#) i [Instrukcje dotyczące bezpieczeństwa](#).
1. Użytkownik zapoznał się z informacjami dotyczącymi bezpieczeństwa, jakie zostały dostarczone z komputerem.
1. Element można wymienić lub - jeśli został zakupiony oddzielnie - zainstalować, wykonując procedurę demontażu w odwrotnej kolejności.

Specyfikacja techniczna

Dane techniczne komputera znajdują się w dokumencie *Instrukcja konfiguracji* dostarczonym z komputerem lub w witrynie pomocy technicznej firmy Dell pod adresem support.dell.com.

Zalecane narzędzia

Procedury przedstawione w tym dokumencie mogą wymagać użycia następujących narzędzi:

1. Mały wkrętak z płaskim grotem
1. Mały wkrętak marki Phillips
1. Mały rysik z tworzywa sztucznego
1. Nośnik z uaktualnieniem Flash BIOS (zobacz strona pomocy technicznej firmy Dell pod adresem support.dell.com)

Wyłączanie komputera

⚠ PRZESTROGA: Aby zapobiec utracie danych, należy zapisać i zamknąć wszystkie otwarte pliki i zakończyć wszystkie programy.

1. Zamknij system operacyjny.
2. Sprawdź, czy komputer i wszystkie podłączone urządzenia są wyłączone. Jeśli komputer i podłączone do niego urządzenia nie wyłączyły się automatycznie po wyłączeniu systemu operacyjnego, naciśnij przycisk zasilania i przytrzymaj go przez około 4 sekundy w celu ich wyłączenia.

Instrukcje dotyczące bezpieczeństwa

Stosowanie się do poniższych zaleceń dotyczących bezpieczeństwa pomoże w zapewnieniu bezpieczeństwa użytkownika oraz w ochronie komputera.

⚠ OSTRZEŻENIE: Przed przystąpieniem do wykonywania czynności wymagających otwarcia obudowy komputera należy zapoznać się z instrukcjami dotyczącymi bezpieczeństwa dostarczonymi z komputerem. Więcej informacji o zasadach bezpieczeństwa znajduje się na stronie dotyczącej **przestrzegania przepisów pod adresem www.dell.com/regulatory_compliance**.

⚠ PRZESTROGA: Naprawiać komputer może tylko przeszkolony pracownik serwisu. Uszkodzenia wynikające z serwisowania nieautoryzowanego przez firmę Dell™ nie są objęte gwarancją urządzenia.

⚠ PRZESTROGA: Przy odłączaniu kabla należy pociągnąć za wtyczkę lub uchwyt, a nie za sam kabel. Niektóre kable są wyposażone w złącza z zatrzaskami blokującymi - w przypadku odłączania kabla tego typu należy wcześniej przycisnąć zatrzaski. Pociągając za złącza, należy je trzymać w linii prostej, aby uniknąć wygięcia styków. Przed podłączeniem kabla należy sprawdzić, czy oba złącza są prawidłowo zorientowane i wyrównane.

⚠ PRZESTROGA: Aby uniknąć uszkodzenia komputera, należy wykonać następujące czynności przed rozpoczęciem pracy wewnątrz komputera.

1. W celu uniknięcia zarysowania pokrywy komputera należy pracować na płaskiej i czystej powierzchni roboczej.

2. Wyłącz komputer (zobacz [Wyłączanie komputera](#)).

△ **PRZESTROGA:** Odłącz kabel sieciowy: najpierw od komputera, a następnie od urządzenia sieciowego.

3. Odłącz od komputera wszystkie kable telefoniczne i sieciowe.

4. Odłącz komputer i wszystkie podłączone urządzenia od gniazdek elektrycznych.

5. Po odłączeniu komputera od źródła zasilania naciśnij i przytrzymaj przycisk zasilania, aby odprowadzić ładunki elektryczne z płyty systemowej.

△ **PRZESTROGA:** Przed dotknięciem dowolnego elementu wewnątrz komputera należy pozbyć się ładunków elektrostatycznych z ciała, dotykając dowolnej nielakierowanej powierzchni komputera, np. metalowych elementów z tyłu komputera. Podczas pracy należy okresowo dotykać nielakierowanej powierzchni metalowej w celu odprowadzenia ładunków elektrostatycznych, które mogłyby spowodować uszkodzenie wewnętrznych elementów.

[Powrót do spisu treści](#)

[Powrót do spisu treści](#)

Wymiana karty PCI /PCI Express Card

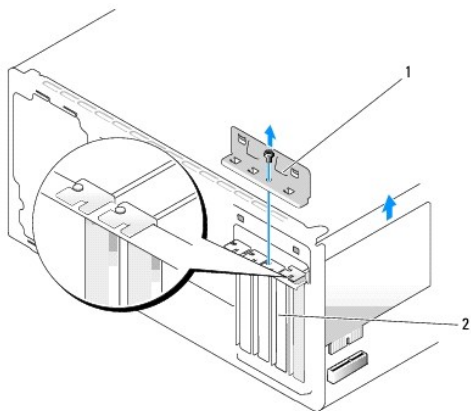
Dell Studio XPS™ 435MT - Instrukcja serwisowa

- [Wymijanie karty PCI Express](#)
- [Instalowanie karty PCI Express](#)
- [Zakładanie wspornika karty](#)
- [Konfiguracja komputera po usunięciu lub instalacji karty PCI/PCI Express Card](#)

⚠ OSTRZEŻENIE: Przed przystąpieniem do wykonywania czynności wymagających otwarcia obudowy komputera należy zapoznać się z instrukcjami dotyczącymi bezpieczeństwa dostarczonymi z komputerem. Więcej informacji o zasadach bezpieczeństwa znajduje się na stronie dotyczącej przestrzegania przepisów pod adresem www.dell.com/regulatory_compliance.

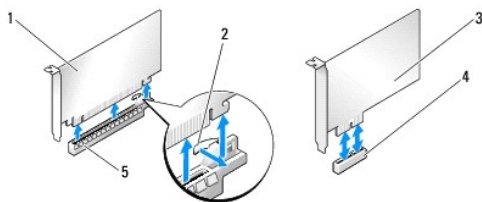
Wymijanie karty PCI Express

1. Odinstaluj sterownik i oprogramowanie karty PCI Express Card z systemu operacyjnego. Więcej informacji - zobacz *Instrukcja konfiguracji*.
2. Postępuj zgodnie z procedurami opisanymi w rozdziale [Przed rozpoczęciem](#).
3. Zdejmij pokrywę komputera (zobacz [Zakładanie pokrywy komputera](#)).
4. Wykręć wkręt mocujący wspornik karty.
5. Wyjmij wspornik i odłóż w bezpieczne miejsce.



1	wspornik podtrzymujący kartę	2	zaślepka
---	------------------------------	---	----------

6. W razie potrzeby odłącz wszystkie kable podłączone do karty.
7. Delikatnie pociągnij występ zabezpieczający, uchwycić kartę za górne rogi, a następnie wyjmij ją ze złącza.



1	karta PCI Express x16	2	zaczep zabezpieczający
---	-----------------------	---	------------------------

3	karta PCI Express x1	4	gniazdo karty PCI-Express x1
5	gniazdo karty PCI Express x16		

8. Jeśli wymieniasz kartę już zamontowaną, przejdź do [krok 6](#) w [Instalowanie karty PCI Express](#).

PRZESTROGA: W pustych otworach gniazd kart musi zostać zainstalowana zaślepka, aby zachować zgodność komputera z certyfikatami FCC. Zaśleпки uniemożliwiają przedostawanie się kurzu i brudu do wnętrza komputera.

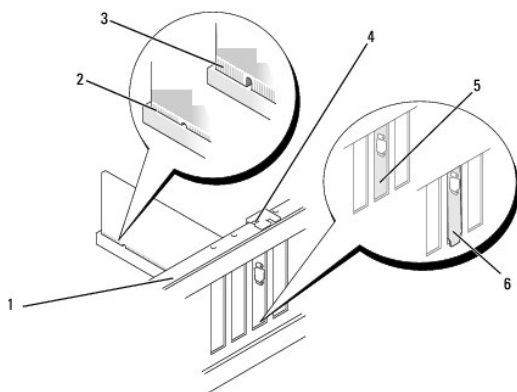
9. W pusty otwór gniazda włóż zaślepkę.
10. Zamontuj wspornik karty (zobacz [Zakładanie wspornika karty](#)).
11. Załóż pokrywę komputera (zobacz [Zakładanie pokrywy komputera](#)).
12. Podłącz komputer i pozostałe urządzenia do gniazd elektrycznych, a następnie włącz ich zasilanie.
13. Aby zakończyć procedurę demontażu, zobacz [Konfiguracja komputera po usunięciu lub instalacji karty PCI/PCI Express Card](#).

Instalowanie karty PCI Express

1. Postępuj zgodnie z procedurami opisanymi w rozdziale [Przed rozpoczęciem](#).
2. Zdejmij pokrywę komputera (zobacz [Zakładanie pokrywy komputera](#)).
3. Wykręć wkręt mocujący wspornik karty.
4. Wyjmij wspornik i odłóż w bezpieczne miejsce.
5. Wyjmij zaślepkę, aby odsłonić szczelinę.
6. Przygotuj kartę do instalacji.
- Informacje o konfiguracji, adaptacji i połączeniach wewnętrznych karty zamieszczono w jej dokumentacji.
7. Dopasuj kartę do złącza.

UWAGA: Jeśli montujesz kartę PCI Express w złączu x16 sprawdź, czy szczelina mocująca i zacisk zabezpieczający są odpowiednio dopasowane.

8. Umieść kartę w gnieździe i mocno ją dociśnij. Sprawdź, czy karta jest prawidłowo osadzona w gnieździe.



1	listwa wyrównująca	2	karta dobrze osadzona
3	karta źle osadzona	4	element naprowadzający
5	prawidłowo założona zaślepka	6	nieprawidłowo założona zaślepka

9. Zamontuj wspornik karty (zobacz [Zakładanie wspornika karty](#)).

PRZESTROGA: Kabli karty nie należy układać nad kartami ani za nimi. Kable ułożone nad kartami mogą uniemożliwić właściwe zamknięcie pokrywy komputera lub spowodować uszkodzenie sprzętu.

10. Podłącz wszystkie kable, które powinny być przymocowane do karty.

Informacje dotyczące podłączania kabli do karty można znaleźć w dokumentacji karty.

11. Załóż pokrywę komputera (zobacz [Zakładanie pokrywy komputera](#)).

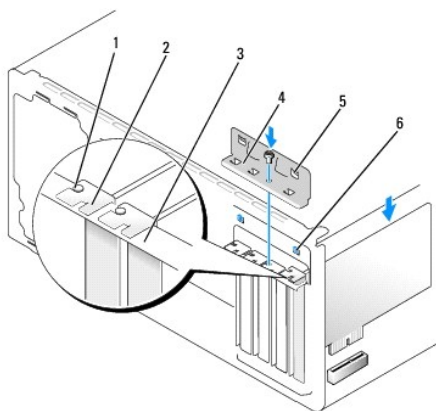
12. Podłącz komputer i pozostałe urządzenia do gniazd elektrycznych, a następnie włącz ich zasilanie.

13. Aby zakończyć instalację, zobacz [Konfiguracja komputera po usunięciu lub instalacji karty PCI/PCI Express Card](#).

Zakładanie wspornika karty

Wkręć wkręt na wsporniku i upewnij się, że:

- 1 Wycięcie u góry karty lub zaślepki jest osadzone na prowadnicy wyrównującej.
- 1 Górne krawędzie żadnych kart i zaślepek nie wystają nad listwę wyrównującą.
- 1 Klamry naprowadzające są dopasowane do wypustek.



1	element naprowadzający	2	zaślepka
3	listwa wyrównująca	4	wspornik podtrzymujący kartę
5	klamry naprowadzające (2)	6	wypustki naprowadzające (2)

Konfiguracja komputera po usunięciu lub instalacji karty PCI/PCI Express Card

UWAGA: Informacje dotyczące położenia złączy zawiera dokument *Skrócone informacje o systemie*. Informacje dotyczące instalacji sterowników i oprogramowania karty zawiera dokumentacja dostarczona z kartą.

	Zainstalowane	Zdemontowane
Karta dźwiękowa	<ol style="list-style-type: none">1. Uruchom program konfiguracji systemu (zobacz Konfiguracja systemu).2. Przejdź do Integrated Peripherals (Zintegrowane urządzenia peryferyjne) i wybierz Onboard Audio Controller (Wewnętrzny kontroler audio), a następnie zmień ustawienie na Disabled (Nieaktywny).3. Podłącz zewnętrzne urządzenia dźwiękowe do złączy karty dźwiękowej.	<ol style="list-style-type: none">1. Uruchom program konfiguracji systemu (zobacz Konfiguracja systemu).2. Przejdź do Advanced Chipset Features (Zaawansowane funkcje chipsetu) i wybierz Onboard Audio Controller (Wewnętrzny kontroler audio), a następnie zmień ustawienie na Enabled (Aktywny).3. Podłącz zewnętrzne urządzenia dźwiękowe do złączy panelu tylnego komputera.
Karta sieciowa	<ol style="list-style-type: none">1. Uruchom program konfiguracji systemu (zobacz Konfiguracja systemu).	<ol style="list-style-type: none">1. Uruchom program konfiguracji systemu (zobacz Konfiguracja systemu).

2. Przejdź do **Advanced Chipset Features** (Zaawansowane funkcje chipsetu) i wybierz **Onboard LAN Controller** (Wewnętrzny kontroler LAN), a następnie zmień ustawienie na **Disabled** (Nieaktywny).
3. Podłącz kabel sieciowy do złącza karty sieciowej.

2. Przejdź do **Advanced Chipset Features** (Zaawansowane funkcje chipsetu) i wybierz **Onboard LAN Controller** (Wewnętrzny kontroler LAN), a następnie zmień ustawienie na **Enabled** (Aktywny).
3. Podłącz kabel sieciowy do zintegrowanego złącza sieciowego.

[Powrót do spisu treści](#)

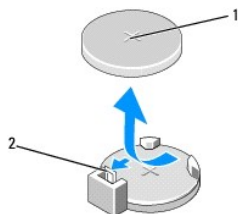
Wymiana baterii

Dell Studio XPS™ 435MT - Instrukcja serwisowa

- ⚠ OSTRZEŻENIE:** Przed przystąpieniem do wykonywania czynności wymagających otwarcia obudowy komputera należy zapoznać się z instrukcjami dotyczącymi bezpieczeństwa dostarczonymi z komputerem. Więcej informacji o zasadach bezpieczeństwa znajduje się na stronie dotyczącej przestrzegania przepisów pod adresem www.dell.com/regulatory_compliance.
- ⚠ OSTRZEŻENIE:** Nieprawidłowe zainstalowanie nowej baterii grozi jej wybuchem. Baterię należy wymieniać tylko na inną baterię tego samego typu lub odpowiednik zalecany przez producenta. Zużyte baterie należy utylizować zgodnie z instrukcjami producenta.

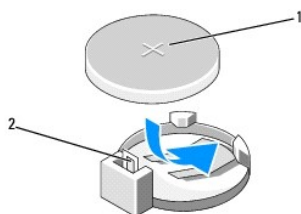
1. Zapisz wszystkie wyświetlane ekrany w konfiguracji systemu (patrz [Konfiguracja systemu](#)), aby można było przywrócić prawidłowe ustawienia w [krok 10](#).
2. Postępuj zgodnie z procedurami opisanymi w rozdziale [Przed rozpoczęciem](#).
3. Zdejmij pokrywę komputera (patrz [Zakładanie pokrywy komputera](#)).
4. Znajdź gniazdo baterii (patrz [Elementy płyty systemowej](#)).

- ⚠ PRZESTROGA:** Baterię należy podważać w gnieździe tępym narzędziem, uważając, aby nie dotknąć narzędziem płyty systemowej. Przed podważeniem baterii należy upewnić się, że narzędzie zostało wsunięte między baterię a gniazdo. W przeciwnym razie może dojść do uszkodzenia płyty systemowej przez oderwanie gniazda lub przerwanie ścieżek na płycie systemowej.



1	bateria (+)	2	dźwignia zwalniająca baterię
---	-------------	---	------------------------------

5. Ostrożnie odciągnij dźwignię zwalniającą od baterii, co spowoduje jej odskoczenie.
6. Wyjmij baterię z komputera i dokonaj jej odpowiedniej utylizacji.
7. Włóż do gniazda nową baterię stroną oznaczoną znakiem „+” ku górze i przymocuj ją.



1	bateria (+)	2	dźwignia zwalniająca baterię
---	-------------	---	------------------------------

8. Załóż pokrywę komputera (zobacz [Zakładanie pokrywy komputera](#)).
9. Podłącz komputer i pozostałe urządzenia do gniazd elektrycznych, a następnie włącz ich zasilanie.
10. Wejdź do konfiguracji systemu (zobacz [Konfiguracja systemu](#)) i przywróć wszystkie ustawienia zapisane uprzednio w [krok 1](#).

[Powrót do spisu treści](#)

Zakładanie pokrywy komputera

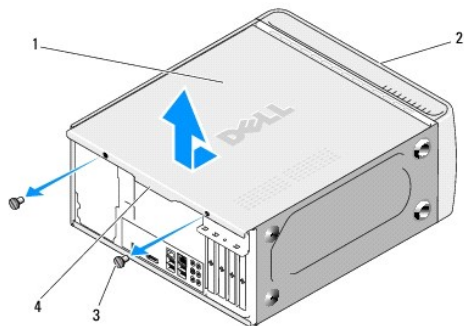
Dell Studio XPS™ 435MT - Instrukcja serwisowa

⚠ OSTRZEŻENIE: Przed przystąpieniem do wykonywania czynności wymagających otwarcia obudowy komputera należy zapoznać się z instrukcjami dotyczącymi bezpieczeństwa dostarczonymi z komputerem. Więcej informacji o zasadach bezpieczeństwa znajduje się na stronie dotyczącej przestrzegania przepisów pod adresem www.dell.com/regulatory_compliance.

⚠ OSTRZEŻENIE: Aby zabezpieczyć się przed groźbą porażenia prądem, zranienia obracającymi się łopatkami wentylatora lub innych nieoczekiwanych obrażeń, zawsze należy odłączać komputer od gniazda elektrycznego przed zdjęciem pokrywy.

⚠ PRZESTROGA: Upewnij się, że dostępna jest wystarczająca ilość miejsca na pokrywę - przynajmniej 30 cm (1 stopa) miejsca na biurku.

1. Postępuj zgodnie z procedurami opisanymi w rozdziale [Przed rozpoczęciem](#).
2. Połóż komputer na boku tak, aby pokrywa znajdowała się na górze.
3. Otwórz zatrzask (jeśli ma to zastosowanie).
4. Wykręć dwa wkręty mocujące pokrywę za pomocą płaskiego wkrętaka.



1	pokrywa komputera	2	przednia część komputera
3	wkręty (2)	4	uchwyt pokrywy

5. Pociągnij za uchwyt pokrywy w kierunku tyłu komputera i zdejmij pokrywę.
6. Odłóż pokrywę na bok w bezpieczne miejsce.
7. Aby zamontować pokrywę, należy wykonać czynności demontażu w odwrotnej kolejności.

[Powrót do spisu treści](#)

Wymiana procesora

Dell Studio XPS™ 435MT - Instrukcja serwisowa

⚠ OSTRZEŻENIE: Przed przystąpieniem do wykonywania czynności wymagających otwarcia obudowy komputera należy zapoznać się z instrukcjami dotyczącymi bezpieczeństwa dostarczonymi z komputerem. Więcej informacji o zasadach bezpieczeństwa znajduje się na stronie dotyczącej przestrzegania przepisów pod adresem www.dell.com/regulatory_compliance.

⚠ PRZESTROGA: W przypadku braku znajomości zagadnień związanych z wyjmowaniem i wymianą sprzętu, nie należy wykonywać poniższych czynności. Nieprawidłowe ich wykonanie może doprowadzić do uszkodzenia płyty systemowej. Wsparcie techniczne, zobacz *Instrukcja konfiguracji*.

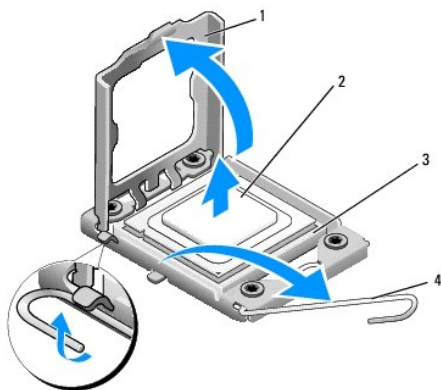
1. Postępuj zgodnie z procedurami opisanymi w rozdziale [Przed rozpoczęciem](#).
2. Zdejmij pokrywę komputera (zobacz [Zakładanie pokrywy komputera](#)).

⚠ OSTRZEŻENIE: Pomimo tego, iż zespół wentylatora procesora i radiatora jest wyposażony w plastikową osłonę podczas normalnej pracy może on osiągać bardzo wysoką temperaturę. Przed dotknięciem tego elementu należy odczekać pewien czas do jego ostygnięcia.

3. Odłącz kable zasilania od gniazda zasilania procesora (PWR2) oraz od głównego gniazda zasilania (PWR1) na płycie systemowej (zobacz [Elementy płyty systemowej](#)).
4. Wyjmij zespół wentylatora procesora i radiatora z komputera (zobacz [Wyjmowanie zespołu wentylatora procesora i radiatora](#)).

📌 UWAGA: Jeśli dla nowego procesora nie jest wymagany nowy radiator, podczas montażu procesora użyj ponownie oryginalnego zespołu radiatora.

5. Naciśnij dźwignię zwalniającą i przesuń ją ku dołowi, aby zwolnić ją z zacisku mocującego.
6. Otwórz pokrywę procesora.



1	pokrywa procesora	2	procesor
3	gniazdo	4	dźwignia zwalniająca

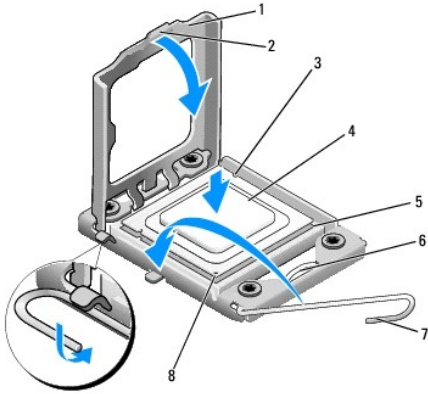
7. Wyjmij procesor z gniazda unosząc go i odłóż w bezpieczne miejsce.

Pozostaw dźwignię zwalniającą w pozycji otwartej, aby w gnieździe można było zainstalować nowy procesor.

⚠ PRZESTROGA: Podczas instalowania procesora nie należy dotykać styków i nie wolno dopuścić do kontaktu styków z jakimikolwiek ciałami obcymi.

⚠ PRZESTROGA: Pozbądź się ładunków elektrycznych z ciała, dotykając niemalowanej powierzchni metalowej z tyłu komputera.

8. Rozpakuj nowy procesor, zachowując ostrożność i nie dotykając spodu procesora.



1	pokrywa procesora	2	zaczep
3	nacięcie naprowadzające (2)	4	procesor
5	gniazdo	6	środkowy zatrzask pokrywy
7	dźwignia zwalnijająca	8	oznaczenie styku nr 1 procesora

9. Jeśli dźwignia zwalnijająca gniazda nie jest w pełni otwarta, przestaw ją w tę pozycję.

PRZESTROGA: Procesor należy prawidłowo umieścić w gnieździe, aby zapobiec trwałemu uszkodzeniu procesora i komputera po włączeniu komputera.

PRZESTROGA: Styki gniazda są podatne na odkształcenia. Aby uniknąć uszkodzenia sprzętu, sprawdź, czy procesor jest odpowiednio umiejscowiony względem gniazda, podczas jego instalacji nie używaj nadmiernej siły. Uważaj, aby nie dotknąć ani nie zgiąć styków na płycie systemowej.

10. Wyrównaj przednie i tylne nacięcia na procesorze z przednim i tylnym nacięciem w gnieździe.

11. Dopasuj styk nr 1 procesora do styku nr 1 gniazda.

PRZESTROGA: Aby uniknąć uszkodzenia sprzętu, należy sprawdzić, czy procesor jest odpowiednio wyrównany w odniesieniu do gniazda, i podczas jego instalacji nie używać nadmiernej siły.

12. Ostrożnie umieść procesor w gnieździe i upewnij się, że został prawidłowo osadzony.

13. Jeśli procesor jest dobrze osadzony w gnieździe, zamknij pokrywę procesora.

UWAGA: Upewnij się, że zakładka na pokrywie procesora znajduje się pod środkowym zatrzaskiem pokrywy na gnieździe.

14. Przesuń dźwignię zwalnijającą gniazda z powrotem w stronę gniazda i zatrzasknij na miejscu, aby zamocować procesor.

15. Oczyszcz podstawę radiatora z pasty termoprzewodzącej.

PRZESTROGA: Sprawdź, czy została nałożona nowa pasta termoprzewodząca. Nowa pasta termoprzewodząca jest niezbędna dla zapewnienia właściwego odprowadzania ciepła, a tym samym umożliwienia wydajnej pracy procesora.

16. Nałóż nową pastę termoprzewodzącą w górnej części procesora.

17. Zamontuj wentylator procesora i zespół radiatora (zobacz [Wymowanie zespołu wentylatora procesora i radiatora](#)).

PRZESTROGA: Sprawdź, czy wentylator procesora i nowy zespół radiatora są prawidłowo osadzone i zamocowane.

18. Podłącz kable zasilania do gniazda zasilania procesora (PWR2) oraz do głównego gniazda zasilania (PWR1) na płycie systemowej (zobacz [Elementy płyty systemowej](#)).

19. Załóż pokrywę komputera (zobacz [Zakładanie pokrywy komputera](#)).

20. Podłącz komputer i pozostałe urządzenia do gniazd elektrycznych, a następnie włącz ich zasilanie.

[Powrót do spisu treści](#)

[Powrót do spisu treści](#)

Wymiana napędów

Dell Studio XPS™ 435MT - Instrukcja serwisowa

- [Instalowanie dysku twardego](#)
- [Wymiana napędu optycznego](#)
- [Wkładanie napędu FlexDock](#)
- [Wyjmowanie płytki metalowej FlexDock](#)
- [Montowanie zaślepki napędu FlexDock](#)
- [Zakładanie panelu napędów](#)

OSTRZEŻENIE: Przed przystąpieniem do wykonywania czynności wymagających otwarcia obudowy komputera należy zapoznać się z instrukcjami dotyczącymi bezpieczeństwa dostarczonymi z komputerem. Więcej informacji o zasadach bezpieczeństwa znajduje się na stronie dotyczącej przestrzegania przepisów pod adresem www.dell.com/regulatory_compliance.

UWAGA: System nie obsługuje urządzeń IDE.

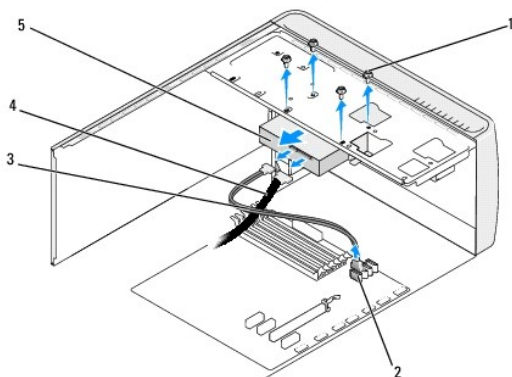
UWAGA: 3,5-calowy czytnik FlexDock nie jest zamienny z koszykiem napędu dysku twardego.

Instalowanie dysku twardego

PRZESTROGA: Jeśli wymieniasz napęd zawierający dane, które chcesz zachować, przed rozpoczęciem tej procedury sporządź kopię zapasową plików.

1. Postępuj zgodnie z procedurami opisanymi w rozdziale [Przed rozpoczęciem](#).
2. Zdejmij pokrywę komputera (zobacz [Zakładanie pokrywy komputera](#)).
3. Odłącz kable zasilania oraz danych od dysku twardego.

UWAGA: Jeśli jednocześnie nie dokonujesz wymiany dysku twardego, odłącz drugi koniec kabla danych od płyty systemowej i odłóż go. Z kabla danych możesz później skorzystać do instalacji dysku twardego.



1	wkręty (4)	2	łącze płyty systemowej (którekolwiek dostępne łącze SATA0, SATA1, SATA2 i SATA3)
3	kabel danych	4	kabel zasilania
5	dysk twardego		

4. Wykręć cztery wkręty mocujące dysk twardego do obudowy.

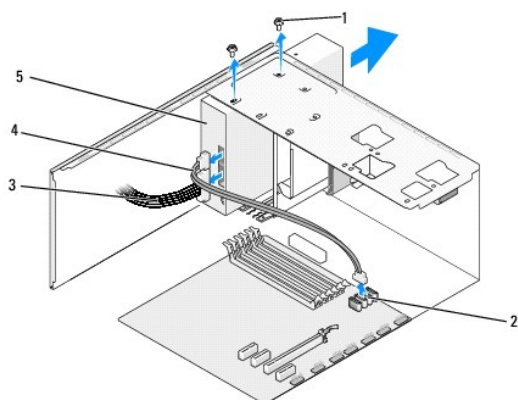
PRZESTROGA: Należy uważać, aby nie zarysować płyty układu dysku twardego przy jego wyjmowaniu lub instalacji.

5. Przesuń dysk ku tyłowi komputera.
6. Przed montażem dysku twardego zapoznaj się z jego dokumentacją i sprawdź, czy jest on skonfigurowany pod kątem komputera.
7. Włóż dysk twardego do wnęki dysku twardego.


8. Dopasuj cztery otwory w dysku twardym do otworów wnęki dysku twardego.
9. Dokręć cztery wkręty i zamocuj dysk twardy w obudowie.
10. Podłącz kabel zasilania i kabel danych do napędu optycznego.
11. Upewnij się, że kable wszystkich złączy zostały właściwie podłączone i pewnie zamocowane.
12. Załóż pokrywę komputera (zobacz [Zakładanie pokrywy komputera](#)).
13. Podłącz komputer i pozostałe urządzenia do gniazd elektrycznych, a następnie włącz ich zasilanie.

Wymiana napędu optycznego

1. Postępuj zgodnie z procedurami opisanymi w rozdziale [Przed rozpoczęciem](#).
2. Zdejmij pokrywę komputera (zobacz [Zakładanie pokrywy komputera](#)).
3. Wyjmij panel przedni (zobacz [Zakładanie panelu przedniego](#)).



1	wkręty (2)	2	łącze płyty systemowej (którekolwiek dostępne łącze SATA0, SATA1, SATA2 i SATA3)
3	kabel zasilania	4	kabel danych
5	napęd dysków optycznych		

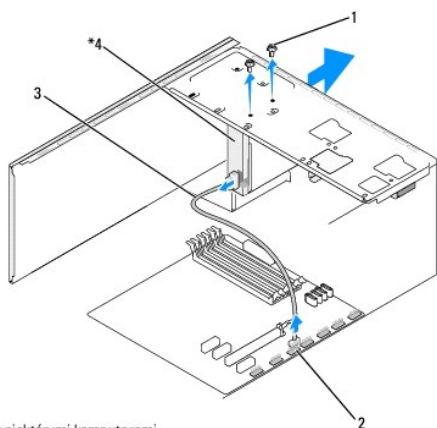
4. Odłącz kabel zasilania oraz kabel danych napędu optycznego od tylnej części napędu.
 -  **UWAGA:** Jeśli demontujesz jedyny napęd optyczny i nie będziesz go tym razem montować, odłącz kabel danych od płyty systemowej i odłóż go na bok.
5. Odkręć dwa wkręty mocujące napęd optyczny do obudowy.
6. Przesuń napęd optyczny i wyjmij go przez przód komputera.
7. Jeśli nie montujesz napędu:
 - a. Włóż z powrotem panel napędów (zobacz [Zakładanie panelu napędów](#)).
 - b. Przejdź do [kroku 12](#).
8. W przypadku wymiany napędu optycznego lub jego ponownej instalacji, należy wsunąć napęd w miejsce.
9. Dopasuj wkręty napędu optycznego do otworów we wnęce napędu optycznego.
10. Dokręć dwa wkręty i zamocuj napęd optyczny w obudowie.

11. Podłącz kable zasilania oraz danych do napędu optycznego.
12. Zamontuj panel przedni (zobacz [Zakładanie panelu przedniego](#)).
13. Załóż pokrywę komputera (zobacz [Zakładanie pokrywy komputera](#)).
14. Podłącz komputer oraz urządzenia zewnętrzne do gniazd elektrycznych, a następnie włącz ich zasilanie.

UWAGA: Jeśli zainstalowałeś nowy napęd, zapoznaj się z dołączoną do niego dokumentacją w celu uzyskania informacji na temat instalacji oprogramowania, jakie jest dla niego wymagane.

Wkładanie napędu FlexDock


1. Postępuj zgodnie z procedurami opisanymi w rozdziale [Przed rozpoczęciem](#).
2. Zdejmij pokrywę komputera (zobacz [Zakładanie pokrywy komputera](#)).
3. Wyjmij panel przedni (zobacz [Zakładanie panelu przedniego](#)).



* tylko z niektórymi komputerami.

1	wkręty specjalne (2)	2	łącze USB napędu FlexDock (F_USB4)
3	kabel napędu FlexDock	4	napęd FlexDock

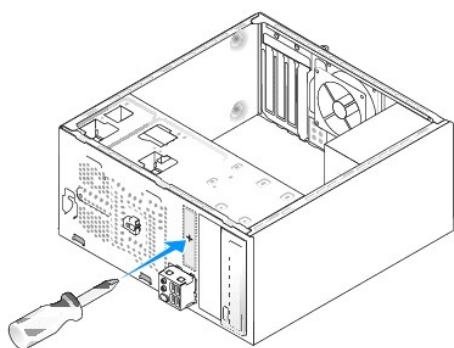
4. Odłącz kabel USB FlexDock od tylnej części napędu FlexDock i od wewnętrznego złącza USB FlexDock (F_USB4) na płycie systemowej (zobacz [Elementy płyty systemowej](#)).
5. Wykręć dwa wkręty mocujące napęd FlexDock.
6. Wyjmij napęd FlexDock przez przednią część komputera.
7. Jeśli nie jest wykonywana ponowna instalacja napędu FlexDock należy zamontować zaślepkę panelu napędu (zobacz [Zakładanie panelu napędów](#)) i przejść do [kroku 13](#).
8. W przypadku instalowania nowego napędu:
 - a. Wyjmij zaślepkę panelu napędu (zobacz [Zakładanie panelu napędów](#)).
 - b. Wyłam metalową płytkę napędu FlexDock, jeśli ma to zastosowanie (zobacz [Wyimowanie płytki metalowej FlexDock](#)).
 - c. Wyjmij nowy napęd FlexDock z opakowania.
9. Ostrożnie wsuń napęd FlexDock do wnęki FlexDock.
10. Dopasuj otwory w napędzie FlexDock do otworów we wnęce FlexDock.
11. Wkręć dwa wkręty mocujące napęd FlexDock.

 **UWAGA:** Sprawdź, czy napęd FlexDock jest zamontowany przed podłączeniem kabla FlexDock.


12. Odłącz kabel USB FlexDock od tylnej części napędu FlexDock i od wewnętrznego złącza USB FlexDock (F_USB4) na płycie systemowej (zobacz [Elementy płyty systemowej](#)).
13. Zamontuj panel przedni (zobacz [Zakładanie panelu przedniego](#)).
14. Załóż z powrotem pokrywę komputera (zobacz [Zakładanie pokrywy komputera](#)).
15. Podłącz komputer i pozostałe urządzenia do gniazd elektrycznych, a następnie włącz ich zasilanie.

Wyjmowanie płytki metalowej FlexDock

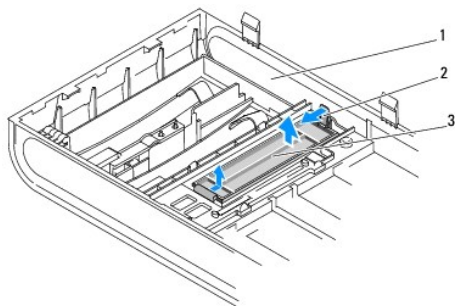
Ustaw wkrętak krzyżowy we wcięciu w metalowej płytce i przekręć go na zewnątrz, aby złamać i wyjąć płytkę.



Montowanie zaślepki napędu FlexDock

 **PRZESTROGA:** Przepisy FCC zalecają stosowanie zaślepki panelu napędu FlexDock przy każdorazowym odinstalowaniu napędu FlexDock.

1. Wyjmij panel przedni (zobacz [Wymiana przedniego panelu we/wy](#)).
2. Delikatnie naciśnij dźwignię do wnętrza, aby zwolnić zatrzask.
3. Odsuń zaślepkę napędu FlexDock od panelu przedniego.
4. Aby ponownie zamontować zaślepkę napędu FlexDock umieść ją w odpowiedniej pozycji.
5. Naciśnij dźwignię zaślepki ku panelowi przedniemu aż zaskoczy.

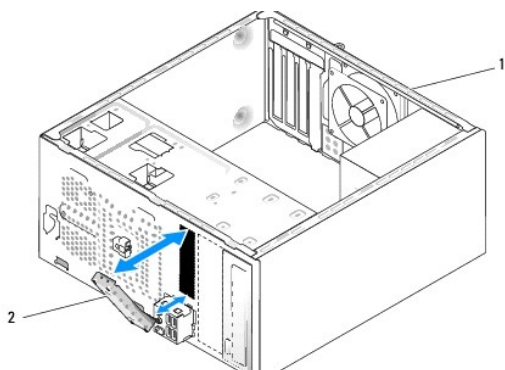


1	panel przedni	2	dźwignia zaśleпки
3	zaślepka napędu FlexDock		

Zakładanie panelu napędów

Dopasuj zaślepkę panelu napędu do wolnej wnęki FlexDock lub napędu optycznego i wciśnij ją na miejsce.

PRZESTROGA: Przepisy FCC zalecają stosowanie zaśleпки panelu napędu przy każdorazowym odinstalowaniu napędu FlexDock lub napędu optycznego.



1	widok z tyłu komputera	2	zaślepka panelu napędu (opcjonalna)
---	------------------------	---	-------------------------------------

[Powrót do spisu treści](#)

[Powrót do spisu treści](#)

Wymiana wentylatorów

Dell Studio XPS™ 435MT - Instrukcja serwisowa

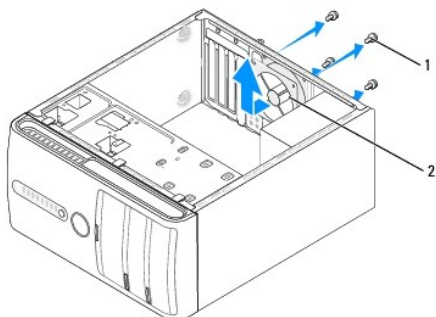
- [Instalacja wentylatora obudowy](#)
- [Wymywanie zespołu wentylatora procesora i radiatora](#)

OSTRZEŻENIE: Przed przystąpieniem do wykonywania czynności wymagających otwarcia obudowy komputera należy zapoznać się z instrukcjami dotyczącymi bezpieczeństwa dostarczonymi z komputerem. Więcej informacji o zasadach bezpieczeństwa znajduje się na stronie dotyczącej **przestrzegania przepisów pod adresem www.dell.com/regulatory_compliance**.

Instalacja wentylatora obudowy

PRZESTROGA: Podczas wyjmowania wentylatora obudowy nie należy chwycić za jego łopatkę. Może to spowodować uszkodzenie wentylatora.

1. Postępuj zgodnie z procedurami opisanymi w rozdziale [Przed rozpoczęciem](#).
2. Zdejmij pokrywę komputera (zobacz [Zakładanie pokrywy komputera](#)).
3. Odłącz kabel wentylatora obudowy od złącza na płycie systemowej (AUX_FAN1).
4. Wykręć cztery wkręty mocujące wentylator obudowy.
5. Wyjmij wentylator obudowy z komputera.



1	wkręty (4)	2	wentylator obudowy
---	------------	---	--------------------

6. Aby zainstalować wentylator obudowy przesunij go w kierunku tyłu komputera.
7. Dokręć cztery wkręty, aby zamocować wentylator obudowy.
8. Podłącz kabel wentylatora obudowy od złącza na płycie systemowej (AUX_FAN1).
9. Załóż pokrywę komputera (zobacz [Zakładanie pokrywy komputera](#)).

Wymywanie zespołu wentylatora procesora i radiatora

OSTRZEŻENIE: Pomimo tego, iż jest on wyposażony w plastikową osłonę zespół wentylatora i radiatora może podczas normalnej pracy osiągać bardzo wysoką temperaturę. Przed dotknięciem tego elementu należy odczekać pewien czas do jego ostygnięcia.

PRZESTROGA: Zespół wentylatora i radiatora stanowi jeden element. Nie należy podejmować prób ich osobnego wyjmowania.

1. Postępuj zgodnie z procedurami opisanymi w rozdziale [Przed rozpoczęciem](#).
2. Zdejmij pokrywę komputera (zobacz [Zakładanie pokrywy komputera](#)).
3. Odłącz kabel wentylatora od złącza FAN_CPU na płycie systemowej (zobacz [Elementy płyty systemowej](#)).

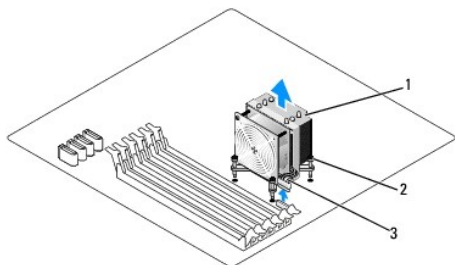
4. Ostrożnie odsuń kable, jakie mogą znajdować się nad zespołem wentylatora procesora i radiatora.

△ **PRZESTROGA:** Aby zapewnić maksymalne chłodzenie procesora, nie należy dotykać powierzchni przewodzenia ciepła na radiatorze. Kontakt z tłustą skórą może spowodować zmniejszenie zdolności przenoszenia ciepła elementów termicznych.

5. Odkręć cztery wkręty mocujące zespół wentylatora procesora i radiatora.

△ **PRZESTROGA:** Po usunięciu zespołu wentylatora procesora i radiatora, należy położyć go spodem ku górze lub na boku, aby uniknąć uszkodzenia powłoki termalnej radiatora.

6. Wyjmij zespół wentylatora procesora i radiatora z komputera i odłóż na bok.



1	zespół wentylatora procesora i radiatora	2	wkręty mocujące (4)
3	zespół wentylatora procesora i radiatora		

🔪 **UWAGA:** Zespół wentylatora procesora i radiatora danego komputera mogą różnić się wyglądem od pokazanych na powyższej ilustracji.

7. Aby zamontować zespół wentylatora procesora i radiatora, usuń pastę termoprzewodzącą ze spodniej części radiatora.

△ **PRZESTROGA:** Sprawdź, czy została nałożona nowa pasta termoprzewodząca. Nowa pasta termoprzewodząca jest niezbędna dla zapewnienia właściwego odprowadzania ciepła, a tym samym umożliwienia wydajnej pracy procesora.

8. Nałóż nową pastę termoprzewodzącą w górnej części procesora.

9. Dopasuj cztery wkręty mocujące zespołu wentylatora procesora i radiatora do otworów w płycie systemowej.

10. Dokręć cztery wkręty mocujące zespół wentylatora procesora i radiatora.

🔪 **UWAGA:** Sprawdź, czy wentylator procesora i nowy zespół radiatora są prawidłowo osadzone i zamocowane.

11. Podłącz zespół wentylatora procesora i radiatora do złącza CPU_FAN na płycie systemowej (zobacz [Elementy płyty systemowej](#)).

12. Załóż pokrywę komputera (zobacz [Zakładanie pokrywy komputera](#)).

13. Podłącz komputer i pozostałe urządzenia do gniazdek elektrycznych i włącz zasilanie.

[Powrót do spisu treści](#)

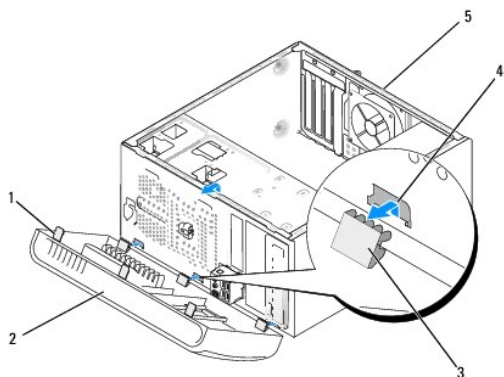
[Powrót do spisu treści](#)

Zakładanie panelu przedniego

Dell Studio XPS™ 435MT - Instrukcja serwisowa

⚠ OSTRZEŻENIE: Przed przystąpieniem do wykonywania czynności wymagających otwarcia obudowy komputera należy zapoznać się z instrukcjami dotyczącymi bezpieczeństwa dostarczonymi z komputerem. Więcej informacji o zasadach bezpieczeństwa znajduje się na stronie dotyczącej przestrzegania przepisów pod adresem www.dell.com/regulatory_compliance.

1. Postępuj zgodnie z procedurami opisanymi w rozdziale [Przed rozpoczęciem](#).
2. Zdejmij pokrywę komputera (zobacz [Zakładanie pokrywy komputera](#)).



1	uchwyty panelu przedniego (3)	2	panel przedni
3	zaciski panelu przedniego (3)	4	wnęka zacisku
5	widok z tyłu komputera		

3. Złap uchwyty panelu przedniego i jednocześnie je unieś, aby odłączyć go od komputera.
4. Obróć panel przedni wyjmując zaciski z wnęk.
5. Aby założyć panel przedni, dopasuj i włóż zaciski panelu przedniego do wnęk.
6. Odwróć panel przedni w kierunku komputera, aż zaskoczy w przedniej części komputera.
7. Załóż pokrywę komputera (zobacz [Zakładanie pokrywy komputera](#)).

[Powrót do spisu treści](#)

[Powrót do spisu treści](#)

Wymiana przedniego panelu we/wy

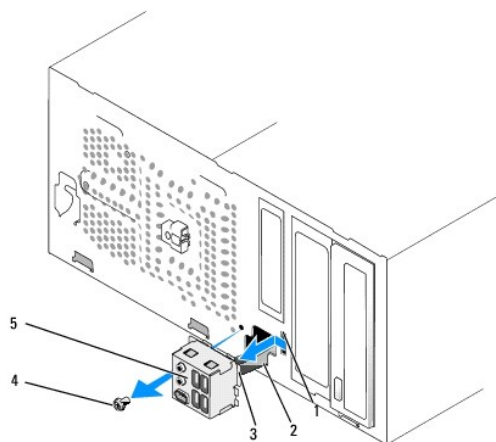
Dell Studio XPS™ 435MT - Instrukcja serwisowa

⚠ OSTRZEŻENIE: Przed przystąpieniem do wykonywania czynności wymagających otwarcia obudowy komputera należy zapoznać się z instrukcjami dotyczącymi bezpieczeństwa dostarczonymi z komputerem. Więcej informacji o zasadach bezpieczeństwa znajduje się na stronie dotyczącej przestrzegania przepisów pod adresem www.dell.com/regulatory_compliance.

1. Postępuj zgodnie z procedurami opisanymi w rozdziale [Przed rozpoczęciem](#).
2. Zdejmij pokrywę komputera (zobacz [Zakładanie pokrywy komputera](#)).
3. Wyjmij panel przedni (zobacz [Zakładanie panelu przedniego](#)).
4. O ile to konieczne wymontuj wszystkie karty rozszerzeń (zobacz [Wymiana karty PCI/PCI Express Card](#)).

⚠ PRZESTROGA: Zanim odłączysz kable, dokładnie zapamiętaj ich rozmieszczenie tak, aby można je było później ponownie podłączyć. Nieprawidłowo podłączony lub odłączony kabel może spowodować problemy z komputerem.

5. Odłącz wszystkie kable podłączone do panel we/wy z płyty systemowej.
6. Odkręć wkręt mocujący panel we/wy do komputera.
7. Ostrożnie zdejmij panel we/wy z komputera.



1	wnęka zacisku panelu we/wy	2	kable
3	zacisk panelu we/wy	4	wkręt
5	panel I/O		

8. Aby zainstalować nowy panel we/wy, dopasuj a następnie włóż zacisk panelu od wnęk zacisków panelu we/wy.
9. Wkręć wkręt mocujący panel we/wy do obudowy komputera.
10. Podłącz kable do płyty systemowej.
11. O ile to konieczne wymontuj wszystkie karty rozszerzeń (zobacz [Wymiana karty PCI/PCI Express Card](#)).
12. Załóż panel przedni (zobacz [Zakładanie panelu przedniego](#)).
13. Załóż pokrywę komputera (zobacz [Zakładanie pokrywy komputera](#)).
14. Podłącz komputer i pozostałe urządzenia do gniazdek elektrycznych i włącz zasilanie.

[Powrót do spisu treści](#)

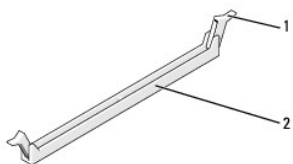
[Powrót do spisu treści](#)

Wymiana modułu pamięci (modułów pamięci)

Dell Studio XPS™ 435MT - Instrukcja serwisowa

⚠ OSTRZEŻENIE: Przed przystąpieniem do wykonywania czynności wymagających otwarcia obudowy komputera należy zapoznać się z instrukcjami dotyczącymi bezpieczeństwa dostarczonymi z komputerem. Więcej informacji o zasadach bezpieczeństwa znajduje się na stronie dotyczącej **przestrzegania przepisów pod adresem www.dell.com/regulatory_compliance**.

1. Postępuj zgodnie z procedurami opisanymi w rozdziale [Przed rozpoczęciem](#).
2. Zdejmij pokrywę komputera (zobacz [Zakładanie pokrywy komputera](#)).
3. Znajdź moduły pamięci na płycie systemowej (zobacz [Elementy płyty systemowej](#)).
4. Odchyl zaciski zabezpieczające na obu końcach złącza modułu pamięci.



1	zatrzask zabezpieczający	2	złącze modułu pamięci
---	--------------------------	---	-----------------------

5. Chwyć za moduł i pociągnij go ku górze.

Jeśli modułu nie można wyjąć, należy go poluzować, delikatnie poruszając nim w przód i w tył, aż do wyjęcia ze złącza.

⚠ PRZESTROGA: Nie należy instalować modułów pamięci ECC.

⚠ PRZESTROGA: Jeśli podczas dokonywania rozbudowy pamięci oryginalne moduły zostaną wyjęte z komputera, należy przechowywać je oddzielnie od nowych modułów, **nawet jeśli zostały one zakupione od firmy Dell™**. Jeśli to możliwe, nie należy łączyć w parę oryginalnego modułu pamięci z nowym modułem. W przeciwnym razie komputer może nie uruchamiać się prawidłowo. Zalecenia dotyczące konfiguracji pamięci:

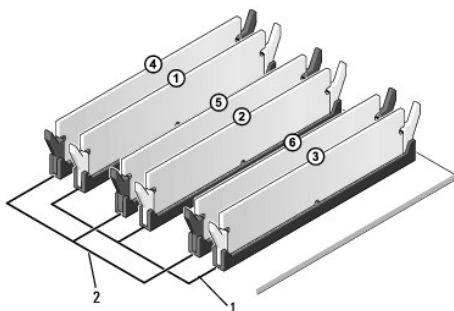
Połączone w parę moduły pamięci zainstalowane w łączach DIMM 1, 2 i 3.

lub

Połączone w parę moduły pamięci zainstalowane w łączach DIMM 1, 2 i 3 oraz inne połączone w pary moduły pamięci zainstalowane w łączach DIMM 4, 5 i 6.

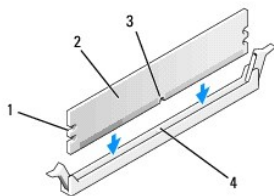
🔍 UWAGA: Przy montowaniu par mieszanych pamięci PC3-10600 (DDR3 1333-MHz) i PC3-8500 (DDR3 1066-MHz) szybkość działania modułów to szybkość wolniejszego z nich.

6. Pojedyncze moduły pamięci należy instalować w złączu DIMM 1 (najbliżej procesora), a dopiero później w pozostałych złączach.



1	Połączone w parę moduły pamięci zainstalowane w łączach DIMM_1, DIMM_2 i DIMM_3	2	Połączone w parę moduły pamięci zainstalowane w łączach DIMM_4, DIMM_5 i DIMM_6
---	---	---	---

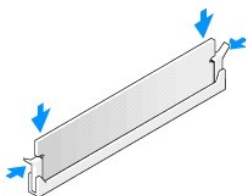
7. Umieść wycięcie w dolnej części modułu nad wypustką złącza.



1	wycięcia (2)	2	moduł pamięci
3	wycięcie	4	wypustka złącza modułu pamięci

PRZESTROGA: Aby zapobiec uszkodzeniu modułu pamięci, należy go wciskać do złącza z jednakową siłą na każdym końcu modułu.

8. Wciśnij moduł do gniazda aż do jego zatrzaśnięcia we właściwym miejscu.
Jeśli moduł zostanie włożony poprawnie, zaciski na obu końcach modułu samoczynnie wsuną się w wycięcia.



9. Załóż pokrywę komputera (zobacz [Zakładanie pokrywy komputera](#)).
10. Podłącz komputer i pozostałe urządzenia do gniazd elektrycznych, a następnie włącz ich zasilanie.
11. Jeśli zostanie wyświetlony komunikat informujący o zmianie ilości pamięci, naciśnij klawisz <F1>, aby kontynuować.
12. Zaloguj się do komputera.
13. Kliknij prawym przyciskiem ikonę **My Computer** (Mój komputer) na pulpicie Microsoft® Windows®, a następnie kliknij **Properties** (Właściwości).
14. Kliknij kartę **General** (Ogólne).
15. Sprawdź ilość dostępnej pamięci operacyjnej (RAM), aby upewnić się, że pamięć została zainstalowana poprawnie.

[Powrót do spisu treści](#)

[Powrót do spisu treści](#)

Montaż zasilacza

Dell Studio XPS™ 435MT - Instrukcja serwisowa

- ⚠ OSTRZEŻENIE:** Przed przystąpieniem do wykonywania czynności wymagających otwarcia obudowy komputera należy zapoznać się z instrukcjami dotyczącymi bezpieczeństwa dostarczonymi z komputerem. Więcej informacji o zasadach bezpieczeństwa znajduje się na stronie dotyczącej przestrzegania przepisów pod adresem www.dell.com/regulatory_compliance.
- ⚠ OSTRZEŻENIE:** Aby zabezpieczyć się przed groźbą porażenia prądem, zranienia obracającymi się łopatkami wentylatora lub innych nieoczekiwanych obrażeń, zawsze należy odłączać komputer od gniazda elektrycznego przed zdjęciem pokrywy.
- ⚠ PRZESTROGA:** W przypadku braku znajomości zagadnień związanych z wyjmowaniem i wymianą sprzętu, nie należy wykonywać poniższych czynności. Nieprawidłowe ich wykonanie może doprowadzić do uszkodzenia komputera. Informacje na temat pomocy technicznej można znaleźć w *Instrukcji konfiguracji*.

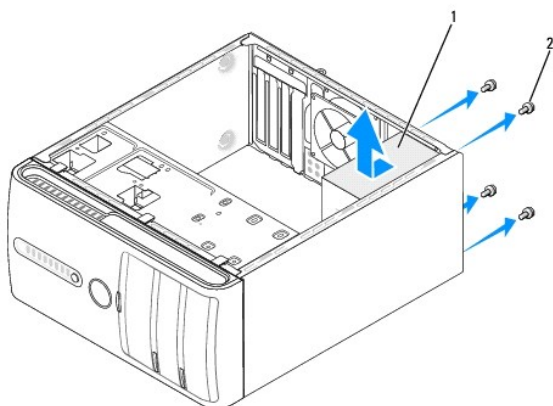
1. Postępuj zgodnie z procedurami opisanymi w rozdziale [Przed rozpoczęciem](#).
2. Zdejmij pokrywę komputera (zobacz [Zakładanie pokrywy komputera](#)).

⚠ PRZESTROGA: Zapisz lokalizację i identyfikatory wszystkich złączy zasilania przed odłączeniem kabli zasilania.

3. Zlokalizuj wszystkie kable zasilania wychodzące z zasilacza i odłącz je.

📌 UWAGA: Zapamiętaj położenie kabli zasilania pod zatrzaskami na ramie komputera podczas odłączania ich od płyty systemowej i napędów. Podczas ponownego podłączania kabli należy je odpowiednio poprowadzić, aby nie zostały ściśnięte lub złamane.

4. Wykręć cztery wkręty mocujące zasilacz do tyłu obudowy komputera.



1	zasilacz	2	wkręty (4)
---	----------	---	------------


5. Przesuń zasilacz ku przodowi komputera i wyjmij go.
6. Przesuń wymienny zasilacz w kierunku tylnej części komputera.

⚠ OSTRZEŻENIE: Niezamontowanie lub niedokręcenie wszystkich wkrętów może spowodować porażenie prądem elektrycznym, ponieważ wkręty te stanowią ważne elementy uziemienia komputera.

7. Przykręć cztery śruby mocujące zasilacz do tyłu obudowy komputera.

⚠ PRZESTROGA: Ułóż kable zasilania prądem stałym pod zaczepami na obudowie. Kable należy ułożyć poprawnie, aby uniknąć ich uszkodzenia.

8. Ponownie podłącz kable zasilania prądem stałym do napędów i płyty systemowej.

 **UWAGA:** Dokładnie sprawdź wszystkie połączenia kabli, aby upewnić się że są prawidłowo podłączone.

9. Załóż pokrywę komputera (zobacz [Zakładanie pokrywy komputera](#)).
10. Podłącz komputer i pozostałe urządzenia do gniazdek elektrycznych i włącz zasilanie.

[Powrót do spisu treści](#)

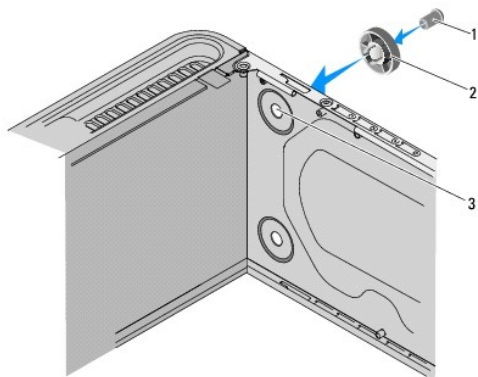
[Powrót do spisu treści](#)

Zakładanie gumowej podkładki

Dell Studio XPS™ 435MT - Instrukcja serwisowa

- ⚠ OSTRZEŻENIE:** Przed przystąpieniem do wykonywania czynności wymagających otwarcia obudowy komputera należy zapoznać się z instrukcjami dotyczącymi bezpieczeństwa dostarczonymi z komputerem. Więcej informacji o zasadach bezpieczeństwa znajduje się na stronie dotyczącej przestrzegania przepisów pod adresem www.dell.com/regulatory_compliance.
- ⚠ OSTRZEŻENIE:** Aby zabezpieczyć się przed groźbą porażenia prądem, zranienia obracającymi się łopatkami wentylatora lub innych nieoczekiwanych obrażeń, zawsze należy odłączyć komputer od gniazda elektrycznego przed zdjęciem pokrywy.

1. Postępuj zgodnie z procedurami opisanymi w rozdziale [Przed rozpoczęciem](#).
2. Połóż komputer na boku.
3. Wyjmij gumową podkładkę z otworu.
4. Aby założyć podkładkę dopasuj ją do otworu u spodu komputera.
5. Dociśnij bolec gumowej podkładki, aby zamontować ją w obudowie.



1	boleć gumowej podkładki	2	gumowa podkładka
3	otwór na gumową podkładkę		

[Powrót do spisu treści](#)

Montaż płyty systemowej

Dell Studio XPS™ 435MT - Instrukcja serwisowa

⚠ OSTRZEŻENIE: Przed przystąpieniem do wykonywania czynności wymagających otwarcia obudowy komputera należy zapoznać się z instrukcjami dotyczącymi bezpieczeństwa dostarczonymi z komputerem. Więcej informacji o zasadach bezpieczeństwa znajduje się na stronie dotyczącej przestrzegania przepisów pod adresem www.dell.com/regulatory_compliance.

⚠ PRZESTROGA: W przypadku braku znajomości zagadnień związanych z wyjmowaniem i wymianą sprzętu, nie należy wykonywać poniższych czynności. Nieprawidłowe ich wykonanie może doprowadzić do uszkodzenia płyty systemowej. Wsparcie techniczne, zobacz *Instrukcja konfiguracji*.

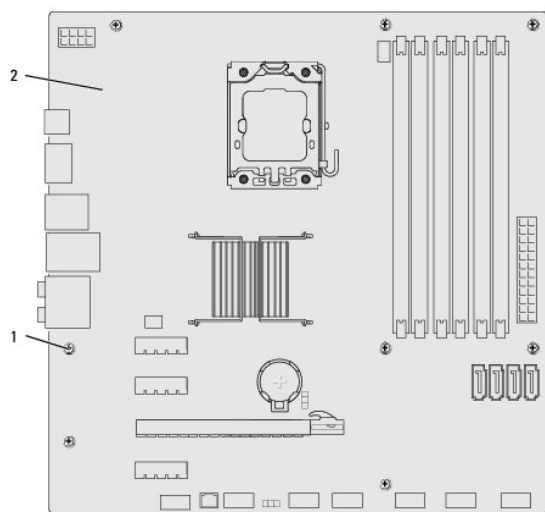
1. Postępuj zgodnie z procedurami opisanymi w rozdziale [Przed rozpoczęciem](#).
2. Zdejmij pokrywę komputera (zobacz [Zakładanie pokrywy komputera](#)).
3. Wyjmij wszystkie karty rozszerzeń zamontowane na płycie systemowej (zobacz [Wymiana karty PCI/PCI Express Card](#)).

⚠ OSTRZEŻENIE: Pomimo tego, iż zespół wentylatora procesora i radiatora jest wyposażony w plastikową osłonę podczas normalnej pracy może on osiągać bardzo wysoką temperaturę. Przed dotknięciem tego elementu należy odczekać pewien czas do jego ostygnięcia.

4. Zdemontuj procesor (zobacz [Wymiana procesora](#)).
5. Wyjmij moduły pamięci (zobacz [Wymiana modułu pamięci \(modułów pamięci\)](#)) i zanotuj, jakie moduły zostały wyjęte z poszczególnych gniazd, tak aby można je było ponownie zainstalować po wymianie płyty systemowej.

⚠ PRZESTROGA: Zanim odłączysz kable dokładnie zapamiętaj ich rozmieszczenie tak, aby można je było później ponownie podłączyć. Nieprawidłowo podłączony lub odłączony kabel może spowodować problemy z komputerem.


6. Odłącz wszystkie kable od płyty systemowej.
7. Wykręć 8 wkrętów, aby wyjąć płytę systemową z obudowy komputera.




1	wkręty (8)	2	płyta systemowa
---	------------	---	-----------------

8. Unieś płytę systemową i wyjmij ją.

⚠ PRZESTROGA: W przypadku wymiany płyty systemowej porównaj wzrokowo nową płytę systemową z istniejącą, aby upewnić się, że jest to właściwa część.


 **UWAGA:** Niektóre elementy i złącza na nowej płycie systemowej mogą być zlokalizowane w innych miejscach niż na danej płycie zamontowanej w komputerze.

 **UWAGA:** Zworki w nowym układzie płyty systemowej są ustawione fabrycznie.

9. Ustaw płytę systemową dopasowując otwory na wkręty na płycie systemowej do otworów na obudowie.
10. Wkręć 8 wkrętów, aby zamocować płytę systemową w obudowie komputera.
11. Ponownie podłącz kable odłączone od płyty systemowej.
12. Zainstaluj moduły pamięci (zobacz [Wymiana modułu pamięci \(modułów pamięci\)](#)).
13. Zamontuj procesor (zobacz [Wymiana procesora](#)).

 **PRZESTROGA:** Upewnij się, że zespół radiatora jest prawidłowo osadzony i zabezpieczony.

14. Zamontuj wszystkie karty rozszerzeń na płycie systemowej (zobacz [Instalowanie karty PCI Express](#)).
15. Załóż pokrywę komputera (zobacz [Zakładanie pokrywy komputera](#)).
16. Podłącz komputer i pozostałe urządzenia do gniazdek elektrycznych i włącz zasilanie.
17. W razie potrzeby dokonaj aktualizacji systemu BIOS.

 **UWAGA:** Informacje je na temat aktualizacji systemu BIOS, zobacz [Wpisywanie nowego systemu BIOS](#).

[Powrót do spisu treści](#)

[Powrót do spisu treści](#)

Konfiguracja systemu

Dell Studio XPS™ 435MT - Instrukcja serwisowa


- [Przegląd](#)
- [Usuwanie zapomnianych haseł](#)
- [Czyszczenie ustawień CMOS](#)
- [Wpisywanie nowego systemu BIOS](#)

Przegląd

Funkcje dostępne za pośrednictwem konfiguracji systemu:


1. Zmiana danych konfiguracji systemu po dodaniu, zmianie lub usunięciu dowolnego sprzętu w komputerze.
1. Ustawienie lub zmiana opcji wybieranych przez użytkownika, np. hasła użytkownika;
1. Uzyskanie informacji o ilości aktualnej zainstalowanej pamięci lub ustawianie typu zainstalowanego dysku twardego.

 **PRZESTROGA:** Nie zmieniaj ustawień tego programu, jeśli nie jesteś biegły w obsłudze komputera. Niektóre zmiany mogą spowodować nieprawidłowe działanie komputera.

 **UWAGA:** Przed skorzystaniem z programu konfiguracji systemu zaleca się zapisanie informacji wyświetlanych na ekranie tego programu, aby można je było wykorzystać w przyszłości.

Uruchamianie programu konfiguracji systemu

1. Włącz (albo uruchom ponownie) komputer.
2. Po wyświetleniu niebieskiego logotypu DELL™, poczekaj na wyświetlenie znaku zgłoszenia F2 i natychmiast naciśnij klawisz <F2>.


 **UWAGA:** Znak zgłoszenia F2 oznacza, że klawiatura została zainicjalizowana. Może on zostać wyświetlony bardzo szybko, należy uważnie obserwować ekran, a następnie szybko nacisnąć klawisz <F2>. W przypadku naciśnięcia klawisza <F2> przed pojawieniem się znaku zgłoszenia, polecenie nie odniesie skutku. W przypadku zbyt długiego oczekiwania i pojawienia się logo systemu operacyjnego zaczekaj na wyświetlenie pulpitu systemu Microsoft® Windows®. Następnie wyłącz komputer (zobacz [Wyłączanie komputera](#)) i spróbuj ponownie.

Ekran w programie konfiguracji systemu

Na ekranie programu konfiguracji systemu wyświetlane są aktualne lub modyfikowalne informacje na temat konfiguracji komputera. Informacje na ekranie wyświetlane są w trzech polach: lista opcji, pole opcji aktywnych i funkcje klawiszy.

Menu - widoczne na górze okna programu do konfiguracji systemu. W tym polu znajduje się menu umożliwiające dostęp do opcji programu do konfiguracji systemu. Aby poruszać się po menu korzystaj z klawiszy <←> i <→>. Gdy zostanie zaznaczona opcja Menu , w części Options List (Lista opcji) zostaną wyświetlone opcje określające sprzęt zainstalowany w danym komputerze.		
Options list (Lista opcji) - Pole to pojawia się po lewej stronie okna programu konfiguracji systemu. Jest to pole przewijane z listą opcji, które określają konfigurację komputera, w tym zainstalowany sprzęt, ustawienia oszczędzania energii i funkcje bezpieczeństwa. Listę można przewijać przy pomocy klawiszy strzałek w górę i w dół. Po zaznaczeniu opcji, w części Options Field (Pole opcji) pojawi się aktualne ustawienie danej opcji oraz inne dostępne ustawienia.	Options Field (Pole opcji) - Pole to pojawia się po prawej stronie Listy opcji i zawiera informacje o każdej opcji znajdującej się na Liście opcji . Można w nim przeczytać informacje o posiadanym komputerze i wprowadzić zmiany w bieżących ustawieniach. Naciśnij klawisz <Enter>, aby zmienić bieżące ustawienia. Naciśnij klawisz <ESC>, aby wrócić do Listy opcji . UWAGA: Nie wszystkie ustawienia wyświetlone w Polu opcji mogą być zmienione.	Help (Pomoc) - wyświetlana po prawej stronie okna programu do konfiguracji systemu. Zawiera informacje o opcji wybranej na Liście opcji .
Key Functions (Funkcje klawiszy) - To pole pojawia się pod Option Field (Pole opcji) i zawiera opisy klawiszy i ich funkcji w aktywnym polu programu konfiguracji systemu.		

Opcje konfiguracji systemu

 **UWAGA:** W zależności od komputera oraz zainstalowanych urządzeń wymienione w tej sekcji pozycje mogą nie pojawić się lub pojawić się w innej formie.

System Info (Informacje o systemie)	
BIOS Info (Informacje o systemie BIOS)	Wyświetlana jest wersja systemu BIOS oraz data
System	Wyświetlanie numeru modelu systemu.
Asset Tag (Znacznik zasobu)	Wyświetlany jest znacznik zasobu komputera, o ile istnieje.
Service Tag (Znacznik serwisowy)	Wyświetlany jest znacznik serwisowy komputera

Processor Type (Typ procesora)	Wyświetla typ procesora.
Processor Cache L2 (Pamięć podręczna procesora poziomu L2)	Wyświetlenie rozmiaru pamięci podręcznej procesora poziomu L2.
Processor Cache L3 (Pamięć podręczna procesora poziomu L3)	Wyświetlenie rozmiaru pamięci podręcznej procesora poziomu L3.
Memory Installed (Zainstalowana pamięć)	Wyświetlenie pamięci zainstalowanej (w MB).
Memory Available (Dostępna pamięć)	Wyświetlenie pamięci dostępnej (w MB).
Memory Speed (Szybkość pamięci)	Wyświetlenie szybkości pamięci (w MHz).
Memory Technology (Standard pamięci)	Wyświetlenie standardu pamięci; DDR3.
Standard CMOS Features (Standardowe funkcje matrycy CMOS)	
System Time (Czas)	Czas wyświetlany jest w formacie: gg:mm:ss
System date (Data)	Obecna data wyświetlana jest w formacie: mm:dd:rr.
SATA0	Wyświetlenie napędu SATA0 zainstalowanego w komputerze.
SATA1	Wyświetlenie napędu SATA1 zainstalowanego w komputerze.
SATA2	Wyświetlenie napędu SATA2 zainstalowanego w komputerze.
SATA3	Wyświetlenie napędu SATA3 zainstalowanego w komputerze.
eSATA	Wyświetlenie napędu eSATA zainstalowanego w komputerze.
Zaawansowne funkcje systemu BIOS	
CPU Feature (Funkcje procesora CPU)	<ul style="list-style-type: none"> 1 Limit CPUID Value (Wartość graniczna CPUID) - Enabled (aktywna); Disabled (nieaktywna) (domyślnie: nieaktywna) 1 Technologia Intel® Virtualization Tech - Enabled (aktywna); Disabled (nieaktywna) (domyślnie: aktywna) 1 Execute Disable Bit (Bit zapobiegający wykonaniu) - Enabled (aktywny); Disabled (nieaktywny) (domyślnie: aktywny) 1 Hyper-Threading (Tryb wieloprotocowości) - Enabled (aktywny); Disabled (nieaktywny) (domyślnie: aktywny) 1 Multiple CPU Core (Rdzenie procesora) - Wszystkie 1 lub 2 (domyślnie: wszystkie) 1 Technologia SpeedStep™ Tech - Enabled (aktywna); Disabled (nieaktywna) (domyślnie: aktywna)
USB Device Setting (Ustawienia urządzenia USB)	<ul style="list-style-type: none"> 1 USB Controller (Kontroler USB) - Enabled (aktywny); Disabled (nieaktywny) (domyślnie: aktywny) 1 USB Operation Mode (Tryb pracy USB)-High Speed (prędkość wysoka); Full/Low Speed (pełna/niska prędkość) (domyślnie: wysoka prędkość)
Advanced Chipset Features (Zaawansowane funkcje zestawu układów scalonych)	
SATA Mode (Tryb SATA)	IDE; RAID (domyślnie: IDE)
Onboard Audio Controller (Zintegrowany kontroler dźwięku)	Enabled (aktywny) lub Disabled (nieaktywny) (domyślnie: aktywny)
Onboard LAN Controller (Zintegrowany kontroler sieci LAN)	Enabled (aktywny) lub Disabled (nieaktywny) (domyślnie: aktywny)
Onboard LAN Boot ROM (Zdalne uruchamianie za pośrednictwem sieci LAN)	Enabled (aktywny) lub Disabled (nieaktywny) (domyślnie: aktywny)
Kontroler 1394	Enabled (aktywny) lub Disabled (nieaktywny) (domyślnie: aktywny)
Boot Device Configuration (Konfiguracja urządzenia rozruchowego)	
Boot Settings Configuration (Konfiguracja ustawień rozruchu)	Konfiguruje ustawienia podczas rozruchu systemu.
Hard Disk Boot Priority (Kolejność uruchamiania dysków twardych)	Ustawienie kolejności używania dysków twardych do uruchomienia systemu. Wyświetlane elementy są aktualizowane odpowiednio do wykrytych dysków.
First Boot Device (Napęd poszukiwany jako pierwszy przy rozruchu)	Ustalenie sekwencji rozruchu z dostępnych dysków. Removable (Wymienny); CD/DVD; Hard Drive (Dysk twardy); Disabled (nieaktywny) (domyślnie: wymienny)
Second Boot Device (Napęd sprawdzany jako drugi przy rozruchu)	Ustalenie sekwencji rozruchu z dostępnych dysków. Removable (Wymienny); CD/DVD; Hard Drive (Dysk twardy); Disabled (nieaktywny) (domyślnie: CD/DVD)
Third Boot Device (Napęd sprawdzany jako trzeci przy rozruchu)	Ustalenie sekwencji rozruchu z dostępnych dysków. Removable (Wymienny); CD/DVD; Hard Drive (Dysk twardy); Disabled (nieaktywny) (domyślnie: dysk twardy)
Boot Other Device (Uruchom z innego urządzenia)	No (Nie); Yes (Tak) (domyślnie: tak)
Power Management Setup (Konfiguracja zarządzania energią)	
ACPI Suspend Type (Rodzaj trybu wstrzymania ACPI)	Określenie rodzaju trybu gotowości ACPI. Domyślny tryb to S3.
Remote Wake Up (Zdalne wybudzenie)	Opcja służy do automatycznego włączenia komputera, gdy użytkownik chce skorzystać z jego zasobów za pośrednictwem sieci LAN. Domyślnie: Enabled (aktywna).
AC Recovery (Przywrócenie zasilania)	Określenie zachowania systemu, gdy po awarii zasilania zostaje ono przywrócone. <ul style="list-style-type: none"> o On (Wł.) - Komputer uruchomi się po wznowieniu zasilania. o Off (Wył.) - Komputer pozostanie wyłączony. Jest to ustawienie domyślne. o Last (Jak ostatnio) - Komputer powróci do stanu, w którym znajdował się przed awarią zasilania.


Auto Power On (Automatyczne włączanie)	Pozwala ustawić godzinę, o której komputer zostanie automatycznie włączony.
Auto Power On Date (Automatyczne włączanie - data)	Pozwala ustawić datę automatycznego włączenia komputera.
Auto Power On Time (Automatyczne włączanie - godzina)	Pozwala ustawić godzinę automatycznego włączenia komputera.
BIOS Security Features (Zabezpieczenia systemu BIOS)	
Supervisor Password (Hasło nadzorcy)	Status of supervisor installed (Status wprowadzonego nadzorcy)
User Password (Hasło użytkownika)	Status of user installed (Status wprowadzonego użytkownika)
Set Supervisor Password (Ustaw hasło nadzorcy)	Umożliwia ustawienie hasła wprowadzonego nadzorcy.
User Access Level (Poziom dostępu użytkownika)	Umożliwia zmianę poziomu dostępu dla użytkowników jedynie po ustawieniu hasła nadzorcy.
Set User Password (Ustaw hasło użytkownika)	Umożliwia ustawienie hasła dla użytkowników jedynie po ustawieniu hasła nadzorcy.
Password Check (Kontrola hasła)	Setup (Konfiguracja); Always (Zawsze) (domyślnie: konfiguracja) Opcja dostępna jedynie po ustawieniu hasła nadzorcy.
Exit (Wyjście)	
Exit Options (Wyjście z opcji)	Dostępne opcje Load Default, Save and Exit Setup, and Exit Without Saving (Ładowanie domyślne, Zapisz i wyjdź z konfiguracji i Wyjdź bez zapisywania).

Boot Sequence (Sekwencja ładowania)

Funkcja ta umożliwia zmianę sekwencji rozruchowej dla urządzeń.

Boot Options (Opcje rozruchu)

- Hard Drive** (Dysk twardy) - Komputer podejmuje próbę rozruchu z podstawowego dysku twardego. Jeżeli na dysku nie jest zainstalowany system operacyjny, wyświetlany jest komunikat o błędzie.
- CD/DVD Drive** (Napęd CD/DVD) - Komputer podejmuje próbę rozruchu z napędu CD/DVD. Jeśli w napędzie nie ma dysku CD/DVD lub jeśli na dysku CD/DVD nie ma systemu operacyjnego, komputer wyświetli komunikat o błędzie.
- USB Flash Device** (Urządzenie typu Flash USB) - Należy włożyć urządzenie pamięci do portu USB i ponownie uruchomić komputer. Kiedy w prawym górnym rogu ekranu zostanie wyświetlony komunikat F12 = Boot Menu (F12 = Menu startowe), naciśnij klawisz <F12>. System BIOS wykryje urządzenie i doda do menu startowego opcję flash USB.

 **UWAGA:** Aby dokonać rozruchu z urządzenia typu USB, musi ono być urządzeniem rozruchowym. Aby upewnić się, że urządzenie jest urządzeniem rozruchowym, należy zapoznać się z jego dokumentacją.

Zmiana sekwencji rozruchowej dla bieżącego rozruchu

Z tej funkcji można skorzystać, aby zmienić sekwencję rozruchu np. dokonać rozruchu komputera z dysku CD/DVD w celu uruchomienia programu diagnostycznego Dell Diagnostics z dysku Drivers and Utilities (Sterowniki i programy narzędziowe). Po zakończeniu testów diagnostycznych przywracana jest poprzednia funkcja rozruchu.


- Przy rozruchu z urządzenia USB należy je podłączyć do złącza USB.
- Włącz (albo uruchom ponownie) komputer.
- Kiedy w prawym górnym rogu ekranu zostanie wyświetlony komunikat F2 = Setup, F12 = Boot Menu (F2 = Konfiguracja, F12 = Menu rozruchu), naciśnij klawisz F12.

Jeśli nie zdążysz nacisnąć klawisza zanim zostanie wyświetlone logo systemu operacyjnego, musisz poczekać do wyświetlenia pulpitu Microsoft Windows. Następnie **wyłącz komputer i ponów próbę**.

Boot Device Menu (Menu urządzeń rozruchowych) zawiera listę wszystkich dostępnych urządzeń rozruchowych. Obok każdego urządzenia znajduje się numer.

- W **Menu urządzenia startowego** wybierz urządzenie, z którego chcesz dokonać rozruchu.

Na przykład, w przypadku rozruchu z kości pamięci USB, zaznacz pozycję **USB Flash Device** (Urządzenie flash USB) i naciśnij klawisz <Enter>.

 **UWAGA:** Aby dokonać rozruchu z urządzenia typu USB, musi ono być urządzeniem rozruchowym. Aby upewnić się, że urządzenie jest rozruchowe, należy zapoznać się z jego dokumentacją.

Zmiana sekwencji rozruchowej dla przyszłych rozruchów

- Uruchom program konfiguracji systemu (zobacz [Uruchamianie programu konfiguracji systemu](#)).
- Za pomocą klawiszy ze strzałkami zaznacz opcję **Boot Device Configuration** (Konfiguracja urządzenia rozruchowego) i naciśnij klawisz <Enter>, aby wyświetlić menu.

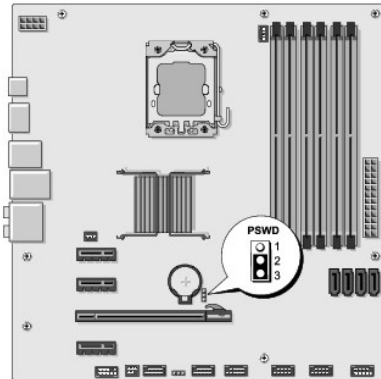
UWAGA: Należy zanotować aktualną sekwencję rozruchową, aby można było ją w razie potrzeby przywrócić.

3. Aby poruszać się po liście urządzeń, naciskaj klawisze strzałek w górę i w dół.
4. Sekwencję rozruchową należy zmieniać przyciskając (+) lub (-).

Usuwanie zapomnianych haseł

OSTRZEŻENIE: Aby usunąć ustawienia haseł, należy odłączyć komputer od gniazda z prądem.

1. Postępuj zgodnie z procedurami opisanymi w rozdziale [Przed rozpoczęciem](#).
2. Zdejmij pokrywę komputera (zobacz [Zakładanie pokrywy komputera](#)).
3. Zlokalizuj na płycie systemowej 3-stykowe złącze hasła (PSWD) (zobacz [Elementy płyty systemowej](#)).



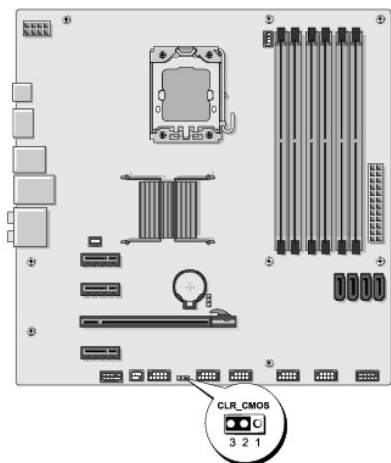
4. Zdejmij dwuwytkową zatyczkę zworki z wtyków 2 i 3 i umieść ją na wtykach 1 i 2.
5. Odczekaj ok 5 sekund i usuń hasło.
6. Zdejmij dwuwytkową zatyczkę zworki z wtyków 1 i 2 i umieść ją na wtykach 2 i 3, aby uaktywnić funkcję hasła.
7. Załóż pokrywę komputera (zobacz [Zakładanie pokrywy komputera](#)).
8. Podłącz komputer i pozostałe urządzenia do gniazdek elektrycznych i włącz zasilanie.

Czyszczenie ustawień CMOS

OSTRZEŻENIE: Przed rozpoczęciem procedur opisanych w tej sekcji należy zapoznać się z instrukcjami dotyczącymi bezpieczeństwa dostarczonymi wraz z komputerem.

OSTRZEŻENIE: Aby usunąć ustawienia CMOS, należy odłączyć komputer od gniazda z prądem.

1. Postępuj zgodnie z procedurami opisanymi w rozdziale [Przed rozpoczęciem](#).
2. Zdejmij pokrywę komputera (zobacz [Zakładanie pokrywy komputera](#)).
3. Zlokalizuj na płycie systemowej 3-stykowe złącze CMOS (CLR_CMOS) (zobacz [Elementy płyty systemowej](#)).



4. Zdejmij dwuwtykową zatyczkę zworki z wtyków 2 i 3 i umieść ją na wtykach 1 i 2.
5. Odczekaj ok. 5 sekund i usuń hasło.
6. Zdejmij dwuwtykową zatyczkę zworki z wtyków 1 i 2 i umieść ją na wtykach 2 i 3.
7. Załóż pokrywę komputera (zobacz [Zakładanie pokrywy komputera](#)).
8. Podłącz komputer i pozostałe urządzenia do gniazdek elektrycznych i włącz zasilanie.

Wpisywanie nowego systemu BIOS

Wpisanie nowego systemu BIOS może być konieczne, jeśli jest dostępna aktualizacja lub w trakcie wymiany płyty systemowej.

1. Włącz komputer.
2. Na witrynie Pomoc techniczna Dell znajdującej się pod adresem support.dell.com znajdź plik z aktualizacją systemu BIOS.
UWAGA: Użytkownicy spoza USA muszą wybrać kraj/region z rozwijanej listy u dolnej części strony pomocy technicznej Dell i odnaleźć plik z aktualizacją systemu BIOS dla danego komputera.
3. Kliknij polecenie **Download Now** (Pobierz teraz), aby pobrać odpowiedni plik.
4. Jeśli pojawi się okno o nazwie **Export Compliance Disclaimer** (Informacje o warunkach eksportu) kliknij polecenie **Yes, I Accept this Agreement** (Tak, zgadzam się na tę umowę).
Pojawi się okno o nazwie **File Download** (Pobieranie pliku).
5. Kliknij opcję **Save this program to disk** (Zapisz ten program na dysku), a następnie kliknij przycisk **OK**.
Pojawi się okno **Save In** (Zapisz w).
Kliknij skierowaną w dół strzałkę w celu wyświetlenia menu **Save In** (Zapisz w), wybierz element **Desktop** (Pulpit) i kliknij przycisk **Save** (Zapisz).
Plik zostanie pobrany i zapisany na pulpicie.
7. Gdy pojawi się okno **Download Complete** (Pobieranie zakończone) kliknij przycisk **Close** (Zamknij).
Na pulpicie pojawi się ikona pliku. Jej nazwa będzie taka sama jak nazwa pobieranego pliku z aktualizacją systemu BIOS.
8. Kliknij dwukrotnie ikonę pobranego pliku na pulpicie i postępuj zgodnie z instrukcjami wyświetlanymi na ekranie.

[Powrót do spisu treści](#)

[Powrót do spisu treści](#)

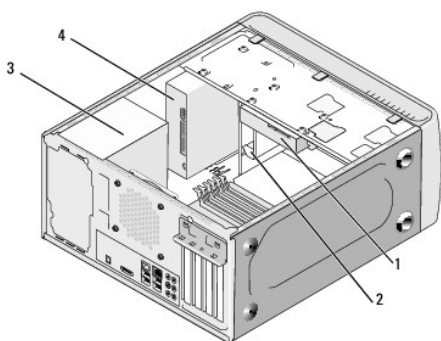
Przegląd techniczny

Dell Studio XPS™ 435MT - Instrukcja serwisowa

- [Widok komputera wewnątrz](#)
- [Elementy płyty systemowej](#)

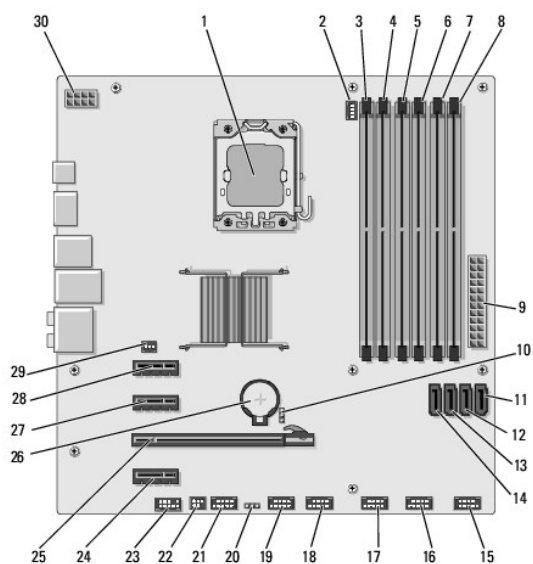
OSTRZEŻENIE: Przed przystąpieniem do wykonywania czynności wymagających otwarcia obudowy komputera należy zapoznać się z instrukcjami dotyczącymi bezpieczeństwa dostarczonymi z komputerem. Więcej informacji o zasadach bezpieczeństwa znajduje się na stronie dotyczącej przestrzegania przepisów pod adresem www.dell.com/regulatory_compliance.

Widok komputera wewnątrz



1	dysk twardy	2	napęd FlexDock
3	zasilacz	4	napęd dysków optycznych

Elementy płyty systemowej





1	gniazdo procesora (CPU)	2	złącze wentylatora procesora (CPU_FAN)
3	złącze modułu pamięci (DIMM_4)	4	złącze modułu pamięci (DIMM_1)
5	złącze modułu pamięci (DIMM_5)	6	złącze modułu pamięci (DIMM_2)
7	gniazdo modułu pamięci (DIMM_6)	8	złącze modułu pamięci (DIMM_3)
9	główne złącze zasilania (PWR1)	10	zwornik hasła (PSWD)
11	złącze napędu dysku serial ATA (SATA3)	12	złącze napędu dysku serial ATA (SATA2)
13	złącze napędu dysku serial ATA (SATA1)	14	złącze napędu dysku serial ATA (SATA0)
15	złącze panelu przedniego (FP1)	16	złącze USB czytnika kart (F_USB1)
17	przednie złącze USB (F_USB2)	18	przednie złącze USB (F_USB3)
19	złącze USB FlexDock (F_USB4)	20	zworka kasacji hasła CMOS (CLR_CMOS)
21	przednie złącze 1394 (F_1394)	22	złącze wyjściowe S/PDIF (SPDIF_OUT2)
23	przednie złącze audio (F_AUDIO)	24	złącze karty PCI Express x1 (PCI-EX1_2)
25	złącze karty PCI Express x16 (PCI-EX16_1)	26	gniazdo akumulatora (BAT)
27	złącze karty PCI Express x1 (PCI-EX1_1)	28	złącze karty PCI Express x1 (PCI-EX1_0)
29	złącze wentylatora (AUX_FAN1)	30	zasilanie procesora (PWR2)

[Powrót do spisu treści](#)

[Powrót do spisu treści](#)

Dell Studio XPS™ 435T/9000 Instrukcja serwisowa

 **UWAGA:** Napis UWAGA wskazuje ważną informację, która pozwala lepiej wykorzystać posiadany komputer.

 **PRZESTROGA:** Napis PRZESTROGA informuje o sytuacjach, w których występuje ryzyko uszkodzenia sprzętu lub utraty danych, i przedstawia sposoby uniknięcia problemu.

 **OSTRZEZENIE:** Napis OSTRZEZENIE informuje o sytuacjach, w których występuje ryzyko uszkodzenia sprzętu, obrażeń ciała lub śmierci.

Informacje zawarte w tym dokumencie mogą zostać zmienione bez uprzedzenia.
© 2009 Dell Inc. Wszelkie prawa zastrzeżone.

Powielanie dokumentu w jakikolwiek sposób bez pisemnej zgody firmy Dell Inc. jest surowo zabronione.

Znaki towarowe użyte w tekście: *Dell*, logo *DELL* i *Studio XPS* są znakami towarowymi firmy Dell Inc.; *Intel* jest zastrzeżonym znakiem towarowym firmy Intel Corporation w Stanach Zjednoczonych i w innych krajach; *Microsoft*, *Windows*, *Windows Vista* i logo Start systemu *Windows Vista* są znakami towarowymi lub zastrzeżonymi znakami towarowymi firmy Microsoft Corporation w Stanach Zjednoczonych i/lub w innych krajach.

Tekst może zawierać także inne znaki towarowe i nazwy towarowe odnoszące się do podmiotów posiadających prawa do tych znaków i nazw lub do ich produktów. Firma Dell Inc. nie rości sobie żadnych praw do znaków i nazw towarowych innych niż jej własne.

Marzec 2009 Wersja A00

[Powrót do spisu treści](#)

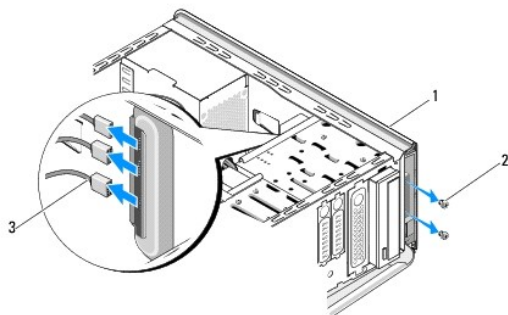
[Powrót do spisu treści](#)

Wymiana pokrywy górnej

Dell Studio XPS™ 435T/9000 Instrukcja serwisowa

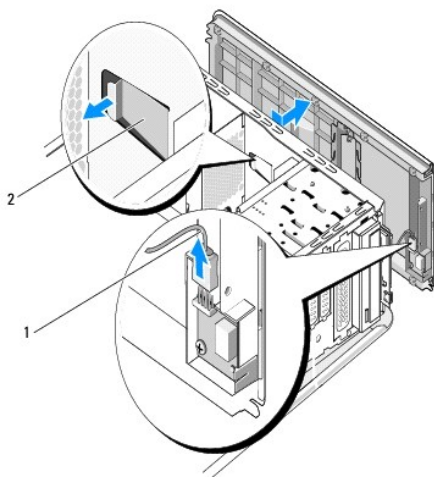
⚠ OSTRZEŻENIE: Przed przystąpieniem do wykonywania czynności wymagających otwarcia obudowy komputera należy zapoznać się z instrukcjami dotyczącymi bezpieczeństwa dostarczonymi z komputerem. Dodatkowe zalecenia dotyczące bezpieczeństwa można znaleźć na stronie Regulatory Compliance (Informacje o zgodności z przepisami prawnymi) pod adresem www.dell.com/regulatory_compliance.

1. Wykonaj procedury przedstawione w rozdziale [Przed rozpoczęciem pracy](#).
2. Zdejmij pokrywę komputera (zobacz [Wymiana pokrywy komputera](#)).
3. Wymontuj panel przedni (zobacz [Wymiana panelu przedniego](#)).
4. Wykręć dwa wkręty mocujące pokrywę górną do komputera.
5. Odłącz kable od górnego panelu we/wy.



1	pokrywa górna	2	wkręty (2)
3	kable panelu we/wy		

6. Jedną ręką wyciągnij wtyk i zsuń pokrywę górną z ramy komputera.
7. Odłącz kabel wskaźnika LED od pokrywy górnej.



1	kabel wskaźnika LED zasilania	2	wtyk
---	-------------------------------	---	------

8. Wymontuj panel we/wy (zobacz [Wymiana panelu we/wy](#)).
 9. Odłóż pokrywę górną komputera w bezpieczne miejsce.
 10. Aby zamontować pokrywę górną, wykonaj czynności jej wymontowywania w odwrotnej kolejności.
-

[Powrót do spisu treści](#)

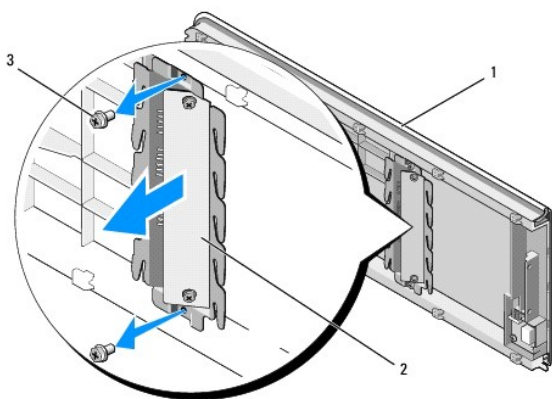
[Powrót do spisu treści](#)

Wymiana panelu we/wy

Dell Studio XPS™ 435T/9000 Instrukcja serwisowa

⚠ OSTRZEŻENIE: Przed przystąpieniem do wykonywania czynności wymagających otwarcia obudowy komputera należy zapoznać się z instrukcjami dotyczącymi bezpieczeństwa dostarczonymi z komputerem. Dodatkowe zalecenia dotyczące bezpieczeństwa można znaleźć na stronie Regulatory Compliance (Informacje o zgodności z przepisami prawnymi) pod adresem www.dell.com/regulatory_compliance.

1. Wykonaj procedury przedstawione w rozdziale [Przed rozpoczęciem pracy](#).
2. Zdejmij pokrywę komputera (zobacz [Wymiana pokrywki komputera](#)).
3. Wymontuj panel przedni (zobacz [Wymiana panelu przedniego](#)).
4. Wymontuj pokrywę górną (zobacz [Wymiana pokrywki górnej](#)).
5. Odłącz kable panelu we/wy od płyty systemowej.
6. Wykręć dwa wkręty mocujące panel we/wy do pokrywki górnej.
7. Delikatnie wyjmij panel we/wy z komputera.



1	pokrywa górna	2	panel we/wy
3	wkręty (2)		

8. Aby zainstalować panel we/wy, wkręć wkręty mocujące panel we/wy do pokrywki górnej.
9. Zamontuj pokrywę górną (zobacz [Wymiana pokrywki górnej](#)).
10. Podłącz kable.
11. Zamontuj panel przedni (zobacz [Wymiana panelu przedniego](#)).
12. Zamontuj pokrywę komputera (zobacz [Wymiana pokrywki komputera](#)).
13. Podłącz komputer i pozostałe urządzenia do gniazdek elektrycznych i włącz zasilanie.

[Powrót do spisu treści](#)